

# 大いなる飛躍へ

# JA上川中央



東雲地区 小西 優二さん



豊里地区 喜多 豊さん

**田植え  
作業開始!**

2012

NO.51

発行・上川中央農業協同組合  
愛別町本町125  
Tel(01658)6-5311  
URL <http://www.ja-kamikawa.or.jp/>  
編集・営農販売課

6

# 作業



金富地区 尾崎 俊雄さん / 代掻き



東雲地区 岸田浩吉さん / 代掻き



豊里地区 (有)美土里 / 胡瓜定植



伏古地区 早坂進さん / 米ナス定植



旭ヶ丘地区 大根生産組合 / 播種



菊水地区 馬鈴薯生産組合 / 種イモ切り



菊水地区 馬鈴薯生産組合 / 播種





中央地区 (有)北の恵み/アスパラ収穫



伏古地区 (農)伏古生産組合/ミニトマト定植①



伏古地区 (農)伏古生産組合/ミニトマト定植②



越路地区 伊藤 正良さん/アスパラ管理



厚生地区 嘉屋久雄さん宅/胡瓜現地研修会



愛別地区 西村和美さん/露地ほうれん草播種

●上川支所●



アスパラ苗掘り出し



アスパラ選果

# 北海道産メロンの トップを切って初セリ!

道産メロンのトップを切って愛別町豊里1区の柳橋良雄さんの「ルピアレッドメロン」の初セリが昨年より1週間早い4月28日に札幌中央卸売市場で行われ、秀5玉入り1箱（8kg）5万円のご祝儀相場となりました。今年春先の日照不足や低温の影響と、燃料費の高騰により大変ご苦労されたようですが、市場関係者によると「糖度は15度以上と高く、ネット張りや玉の形も良い」とのことでした。



## 年金友の会

### 「愛別地区総会」

愛別地区年金友の会（会長 竹本 泰誠）平成24年度定期総会が、4月24日愛別町総合センターにおいて会員81名の出席により開催されました。

総会に先立ち、JA北海道信連JAバンク推進部 相談センター 高橋副審査役による「相続について」と題した記念講演が行われ、相続に係る遺言書の種類や作成方法・相続税の算出の仕方などの講演を頂き、参加された皆さんは熱心に聴かれています。

講演会終了後、総会に入り、竹本会長の挨拶で始まり、来賓として当JA新井組合長の挨拶の後、議事に入り、平成23年度事業・収支決算報告、平成24年度事業計画・収支計画

### 「上川地区総会」

4月19日、上川支所大会議室において、平成24年度定期総会が会員多数の出席を賜り開催されました。

小沢会長の開会挨拶の後、来賓として当JA新井組合長が挨拶をいたしました。

菊地國雄氏が議長に選出され、提出された4件の議案全てが原案通り承認され、今年度の事業方針が決定致しました。その後、北海道旭川方面旭川東警察署

について原案通り承認決定されました。

また、役員の変更があり、次の通り新役員が選任されました。

会長 須賀 茂昌  
副会長 片山欽二郎 阿部 靖子  
監事 太田 慶一 尾崎 文雄

農協年金友の会は、農協で年金受取りをされている方々の会であり、ゲートボールやパークゴルフ大会、温泉保養等の行事を実施しておりますので、他店で受取りの方、新規に受給されます方、ぜひ、農協で年金を受給されて楽しい仲間の輪の中に入りませんか。

上川交番所長 竹内利久様による「交通安全について」と題した講演が行われました。最後に、出席者全員で食事会と、景品付き抽選会等を行い、盛会のうちに総会を終えました。

第4回JA上川中央上川地区年金友の会総会



平成24年度 上川中央農協愛別地区年金友の会 定期総会



## 今月の顔

やべひろみ  
矢部 博美 さん  
(金富地区)

○現住所	愛別町南町2区
○生年月日	S51年10月18日
○出身地	愛別町
○趣味	ドライブ
○家族構成	妻、娘



### ○農業をしようと思ったきっかけ

両親が楽しそうに仕事をしているところを見て、自分も同じことをしてみたいと思ったからです。

### ○農業をしてみても思ったこと

収穫する時の喜びや、作物の育て方の大変さが改めてわかりました。

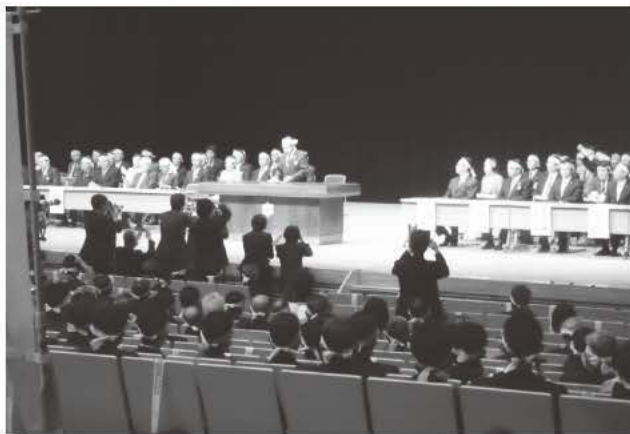
### ○本人から一言

まだまだ未熟者ですが、どうぞ地域の方々をはじめ先輩の皆さんご指導をよろしくお願い致します。



去る4月27日、TPP問題を考える道民会議が主催し北海道、北海道議会、農業関係団体をはじめ各関係機関、団体により全道1500人規模による道民集会在札幌市民ホールで開催され、当JAからも専務をはじめ役員6名が参加しました。

主催者代表の飛田道民会議会長の挨拶の後、高橋北海道知事、喜多北海道議会議長の激励挨拶を受け各関係団体から意見表明がされ、最後に「拙速なTPP交渉参加表明に反対



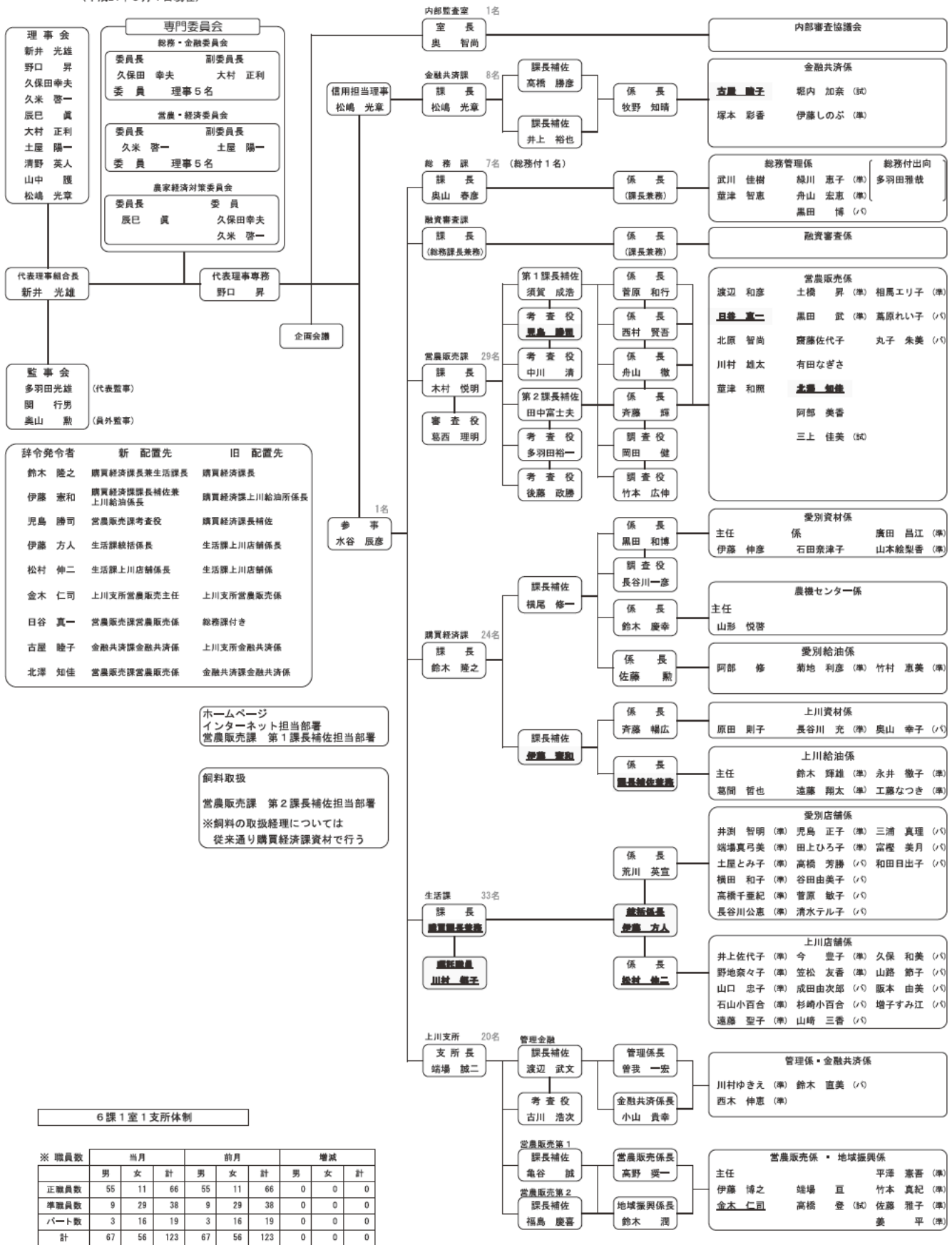
する道民集会」の宣言採択を行い集会は終了しました。

引き続き「TPP交渉参加断固阻止北海道大会」が開催され、団体決意表明を行い大会決議を採択、最後に力強くガンバロウ三唱を行い交渉参加阻止を実現するまで不退転の決意で闘うことを決議し大会は終了しました。

「TPP交渉参加表明に反対する道民集会」・  
「TPP交渉参加断固阻止北海道総決起大会」  
開催される

# JA上川中央 業務機構図

(平成24年5月1日現在)



6課1室1支所体制

※職員数	当月			前月			増減		
	男	女	計	男	女	計	男	女	計
正職員数	55	11	66	55	11	66	0	0	0
準職員数	9	29	38	9	29	38	0	0	0
パート数	3	16	19	3	16	19	0	0	0
計	67	56	123	67	56	123	0	0	0

※正職員数には、選派職員を含む

# 新担当紹介

組合員の皆様、今回の異動により担当が変わりました。よろしくお願い致します。

## 本 所



購買経済課長兼  
生活課長  
すずき たかゆき  
鈴木 隆之

この度、購買経済課長兼生活課長となりました。よろしくお願い致します。



営農販売課  
考査役  
こじま かつし  
児島 勝司

この度、営農販売課に配属となりました。今後とも宜しくお願い致します。



営農販売課  
営農販売係  
ひたに しんいち  
日谷 真一

この度、営農販売課に配属となりました。地域に『信頼』される職員目指してがんばりますので皆様宜しくお願い致します。



営農販売課  
営農販売係  
きたざわ ちか  
北澤 知佳

この度、営農販売課勤務となりました。皆様のお役に立てるよう頑張ってお参りますので宜しくお願い致します。

## 本支所



金融共済課  
金融共済係  
こや むつこ  
古屋 睦子

この度、本所金融共済課勤務となりました。不慣れな部分も沢山ありますが宜しくお願い致します。



生活課統括係長  
(A コープ統括店長)  
いとう まさと  
伊藤 方人

両店舗の売り上げアップを目指してがんばりますので、皆様宜しくお願い致します。

## 支 所



購買経済課長補佐兼  
上川給油係長  
いとう のりかず  
伊藤 憲和

この度、支所給油所と支所資材店舗の担当となりました。組合員の皆様にはご迷惑をお掛けする事が多々あるかと思いますが、少しでも早く皆様のお役に立てるよう努力致しますので宜しくお願い致します。



生活課上川店舗係長  
(A コープ上川店長)  
まつむら しんじ  
松村 伸二

この度、店長という重責を担う事になり身の引き締まる思いです。前任の方々がお築き上げた信頼を維持し、さらなる売り上げアップをめざします。お力添えよろしくお願い致します。

### 「中国農業実習生修了式」

5月25日、本所大会議室にて愛別地区で3年間の農業実習を行っていた中国農業実習生13名が無事に農業実習を終え、実習修了式が行われました。

当JA野口専務より「修了された皆さん、3年間お疲れさまでした。帰国してからも日本で学んだ経験を生かして頑張ってください」との挨拶のあと、実習生一人ひとりに感謝状が手渡されました。

実習生からも「3年間ありがとうございました」とお礼の挨拶がありました。農業実習生は翌日の飛行機にて無事に帰国の途につきました。



# 2012 中古農機自動車 展示即売会

お買い得品や楽しいイベントが盛りだくさん!



待ってちゃ見つからない?  
 だったら、掘り出し物を探しに行こう!

内容盛りだくさんでお待ちしております!

◎御成約の際、御本人の確認出来るもの(免許証・保険証等)が必要となりますので、ご持参ください。  
 ※各開催日は予告なく変更になる場合があります。お近くの農協またはインターネットのホームページでお確かめの上、ご来場ください。

部品・副資材  
 展示即売会  
 同時開催



上川地区 6月23日(土) ▶ 24日(日)  
 9:00~16:00 / 9:00~14:00



JA ホクレン

## ?まちがいさがし?

右のイラストには左のイラストと違う部分が5カ所あります。間違っている部分を探しましょう。



### 先月の答え

- 2...こいのぼりの向きが違う
- 4...花が違う
- 5...ほっぺにあんこが付いている
- 7...湯飲みがティーカップに変わっている
- 11...柏餅が一つ減っている





# 農業者の皆さん、 老後の備えは万全ですか？



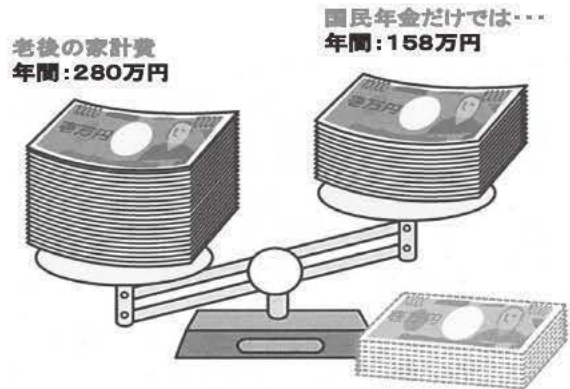
老後生活は、こんなに長い！

65歳からの平均余命は・・・



老後生活は、こんなにお金がかかる！

夫婦2人の場合



年間:122万円(1か月あたり約10万円)不足

## 農業者年金は老後生活をはがっちりサポート

### 農業者年金のメリット

- 少子・高齢時代に強い積立方式の年金！
- 終身年金で80歳までの保証付き！
- 支払った保険料は全額社会保険料控除！
- 手厚い政策支援！保険料に国庫補助も  
～農業者の方なら広くご加入いただけます～

公的年金  
ならではの  
税制上の  
優遇措置

一定の要件を満たす方に月額最高1万円、  
通算すると最大で216万円

### ○ 保険料支払いによる節税効果の試算(所得税・住民税)

税率	保険料の額が		
	月額2万円 (年額24万円)	月額5万円 (年額60万円)	月額6.7万円 (年額80.4万円)
15%の場合	36,000円	90,000円	120,600円
20%の場合	48,000円	120,000円	160,800円
30%の場合	72,000円	180,000円	241,200円

(注) 各欄の金額が節税効果で、保険料支払後も適用される  
税率に変動がないものとして試算しています。

### ○ 農業者年金の年金額の試算

加入年齢	納付期間	性別	試算年金額(年額)	
			保険料2万円	保険料3万円
20歳	40年	男性	89万円	134万円
		女性	77万円	116万円
30歳	30年	男性	59万円	88万円
		女性	51万円	76万円
40歳	20年	男性	35万円	52万円
		女性	30万円	45万円
50歳	10年	男性	15万円	23万円
		女性	13万円	20万円

(注) この試算は、65歳までの付利率が2.30%、65歳以降の予定利率が1.40%となった場合の通常加入の試算です。  
付利率2.30%は、農業者年金の期待収益率(2.60%)から付利率備金と積立準備金への繰入金率(0.30%)を控除して設定した率であり、予定利率1.40%は、農林水産省告示(H23.4.1施行)により定められている率です。

老後の備えは、  
**農業者年金**で安心！

お問い合わせは、農業委員会・JA上川中央におたずねください。

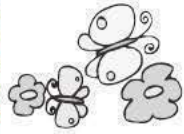
受別町農業委員会 TEL 6-5111 ・ 上川町農業委員会 TEL 2-1211

JA上川中央 本所 TEL 6-5315 ・ 上川支所 TEL 2-1111

JAのあゆみ

5月

- 2日 愛別地区合同会議（農事組合長・改善実施組合長・共済部長）
- 11日 農家経済対策委員会
- 14日 定例企画会議
- 15日 愛別地区戸別所得補償申請受付（17日迄）
- 18日 第1回営農経済専門委員会第4回定例理事会
- 21日 第1四半期JA監事監査（23日迄）
- 23日 Aコープチエーン接待接遇講習会（生活課全職員）
- 25日 中国人農業実修生修了式



組合員のうごき

（平成24年4月19日現在）

正組合員戸数	408戸
組合員数	2,651名
うち正組合員数	592名
うち正団体数	37団体
うち准組合員数	1,950名
うち准団体数	72団体

第3回理事会

平成24年4月19日

■報告事項

1. 組合員の加入、相続並びに脱退の報告について
2. JA監事決算監査の期末について
3. 地域別懇談会の報告について
4. 固定資産の取得について
5. 平成23年度農業体質強化基盤整備促進事業の交付決定等について
6. 平成24年度クミカン資金供給限度額及び貸越極度額の設定について
7. 貸出業務事務手続（貸出要領別表1-3）の一部改正について
8. 農家経済対策委員会の報告について

■議事

1. 組合員の出資減額について
2. 理事の報酬配分について
3. 平成23年度業務報告書の行政庁報告について
4. 平成24年度余裕金の運用について
5. 平成24年度貸付金利率の最高限度並びに信用の供与等の限度額の設定について
6. 平成24年度理事に対するクミカン資金供給限度額及び貸越極度額の設定について
7. 平成24年度販売手数料及び生産施設等利用料の設定について
8. 平成23年度農業体質強化基盤整備促進事業に伴う工事測量業者の選定について
9. 規程の一部改正について
10. 雇用期間満了に伴う嘱託職員の採用並びに参事の任命について
11. 役員退職慰労金の支給方法並びに支給時期について
12. 農業協同組合検査に係る回答書の提出について

JA女性部からお願い

JA女性部の活動として、ふれあいお便り運動（国際ボランティア活動の一助）を実施しております。

古切手・書き損じハガキ・未使用のプリペイドカードがございましたら、ご協力下さいます様宜しくお願い致します。

※運動は通年で行っており、毎年12月上旬に上女性協にまとめて提出致します。  
※向地区女性部担当までお持ち下さい。

1. 古切手

左図のように、消印を切らないように周りを切ってください。

2. 未使用のプリペイドカード

予め前払いで一定金額の価値を有するカード型の金券です。

- テレフォンカード・Suica
- a・図書カード・QUOカード等でカードの裏表に文字等の書き込みがされていない物。



広報新旧担当のあいさつ

・旧 阿部 美香  
今まで取材にご協力頂き大変ありがとうございました。  
今後とも宜しくお願い致します。

・新 日谷 真一  
至らない部分もあり、皆さんにご迷惑をおかけしますが、精一杯頑張りますので宜しくお願い致します。



JA上川中央 農機具展示会

今年の農作業の準備は大丈夫ですか？  
各メーカーの刈払機・小農具などの展示販売を行います。  
皆様のお越しをお待ちしています！！

（本所）日時 6月 8日（金） 午前9時～午後4時  
場所 愛別農機センター前

（支所）日時 6月13日（水） 午前9時～午後4時  
場所 上川資材店舗横